



PISO INDUSTRIAL

tecnovilla

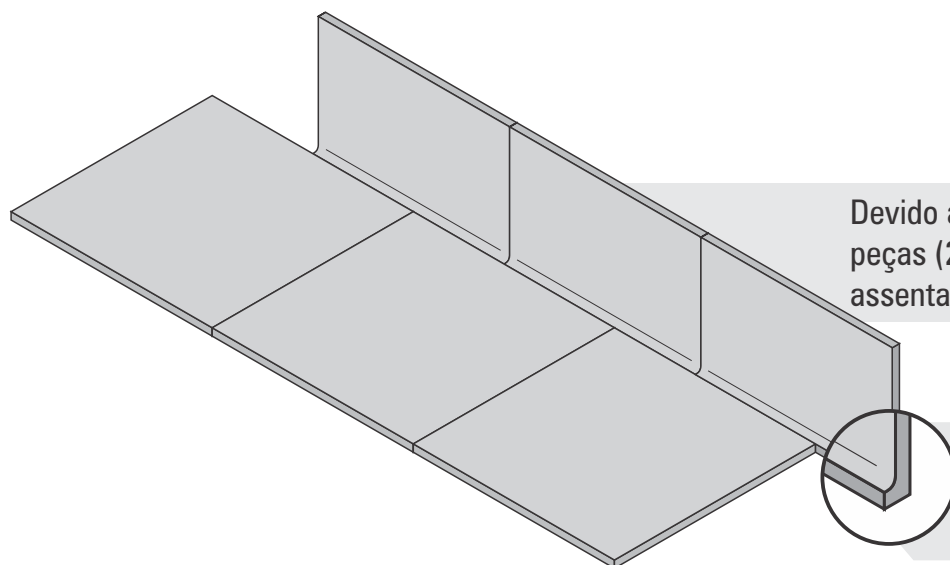
O **piso industrial porcelânico de alto desempenho Tecnovilla** tem altíssimos índices de resistências mecânica, antiácida e anticorrosiva, atendendo às mais específicas exigências do mercado. A película **Protector G3** fecha totalmente os capilares da superfície da peça, resultando em alta resistência às manchas agregada a baixíssima absorção de água, facilitando a limpeza e manutenção. Oferecem relação custo x benefício relevante ao usuário, além de ampla aplicabilidade em ambientes agressivos e que exijam constante manutenção.



Rodapé sanitário | Tecnovilla Quartzo
Referência | 151101
Formato | 15x24
Textura | Liso - Protector G3
Acabamento | Bold
Uso | LI2
Variação de tonalidade | V2
Espessura | 8 mm

Porcelanato | Tecnovilla Quartzo
Referência | 250901
Formato | 25x25
Textura | Liso - Protector G3
Acabamento | Bold
Uso | LI2
Variação de tonalidade | V2
Espessura | 8,5mm

COLOCAÇÃO



Devido à diferença de dimensão das peças (24 e 25cm), recomendamos assentamento somente em amarração.

O canto arredondado evita o acúmulo de sujeira e facilita a higienização.

APLICAÇÕES

PRODUTO IDEAL PARA INDÚSTRIAS E LOCAIS COM ALTA EXIGÊNCIA DE LIMPEZA E RESISTÊNCIA MECÂNICA

ALIMENTOS • PAPEL E CELULOSE • QUÍMICA E PETROQUÍMICA • TERMOELÉTRICAS
COZINHAS INDUSTRIAIS • LABORATÓRIOS • RESTAURANTES • SHOPPINGS • IGREJAS



tecpar
cerâmicas

**VENDAS
CORPORATIVAS**

www.tecparporcelanato.com.br
www.tecparceramicas.com.br

DESENVOLVIDO POR
JORGE DIEHL
jorgediehl@terra.com.br